

# M20.2

Réf. 1000975 - 1002870

The world's smallest self-contained evacuation device. The M20.2 instantly supplies breathing air isolated from the surrounding atmosphere to a person evacuating a toxic gas zone or in need of oxygen.



## Quick installation

Setup in under 10 seconds and automatic start-up of the device

## Autonomy

Up to 32 minutes, depending on the wearer's air consumption

## Storage

The device can be worn on a belt or wall-mounted for easy access

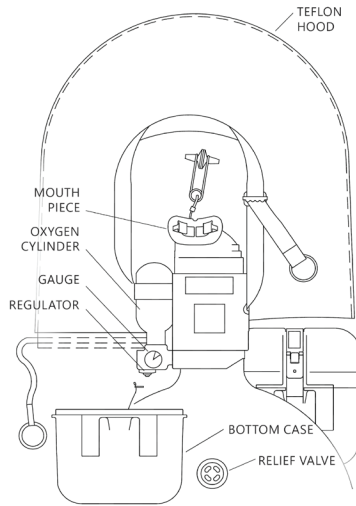
## Caractéristiques techniques :

- ▶ Sut-up time : <10s
- ▶ Autonomy : 15 to 32 minutes depending on effort
- ▶ Weight : <1kg
- ▶ Dimensions : L17cm x H17cm x P7.6cm
- ▶ Recommended storage temperature : -20°C to 65°C
- ▶ Oxygen supply mode : automatic valve, continuous flow and demand regulation
- ▶ CO2 filter : lithium hydroxide
- ▶ Equipment lifespan : 15 years
- ▶ Compliance with standards : EN 13794
- ▶ Annual visual inspection



M20.2 with hood (1000975)

# PRODUCT FEATURES



SIMILAR OPERATION FOR DEVICES WITH AND WITHOUT HOOD

AVAILABLE IN 2 VERSIONS :  
- WITH ORANGE BOX  
- WITHOUT ORANGE BOX

## ACCESSORIES

CHROME WALL MOUNT

SHEET METAL WALL MOUNT

CARRY BAG

BELT

BELT CLIP



## RELATED PRODUCTS

M20.2 TRAINING

M40

M40 TRAINING



Technical Data Sheet : FT0367

Technical Data Sheet : FT0707

Technical Data Sheet : FT0719



# M20.2

Appareil autonome d'évacuation le plus petit au monde. Il fournit instantanément de l'air respirable isolé de l'atmosphère environnante à une personne évacuant une zone de gaz toxique ou en manque d'oxygène.



Réf. 1000975 - 1002870



## Installation rapide

Mise en place en moins de 10 s et mise en route de l'appareil de façon automatique

## Autonomie

Jusqu'à 32 min, en fonction de la consommation du porteur

## Stockage

Il peut être porté à la ceinture ou fixé au mur pour un accès facile

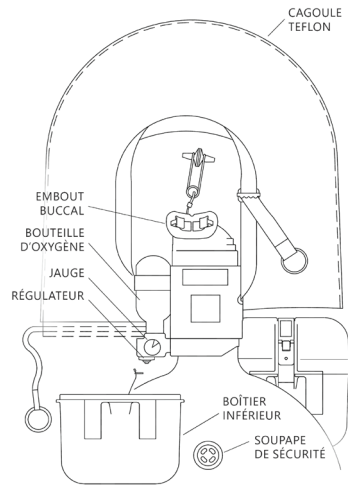
## Caractéristiques techniques :

- ▶ Temps de mise en place : <10s
- ▶ Autonomie : 15 à 32 minutes selon l'effort
- ▶ Poids : <1kg
- ▶ Dimensions : L17cm x H17cm x P7.6cm
- ▶ Température de stockage conseillée : - 20°C à + 65°C
- ▶ Mode de fourniture de l'oxygène : valve automatique, débit continu et régulation de la demande
- ▶ Filtre CO2 : hydroxyde de lithium
- ▶ Durée de vie de l'équipement : 15 ans
- ▶ Conformité aux normes : EN 13794
- ▶ Inspection visuelle tous les ans



M20.2 avec cagoule (1000975)

# CARACTÉRISTIQUES DU PRODUIT



FONCTIONNEMENT SIMILAIRE POUR LES APPAREILS AVEC ET SANS CAGOULE

DISPONIBLE EN 2 VERSIONS :  
- AVEC BOITE ORANGE  
- SANS BOITE ORANGE

## ACCESSOIRES

SUPPORT MURAL  
CHROME

SUPPORT MURAL  
TÔLE

SACOCHE DE  
TRANSPORT

CEINTURE

SUPPORT DE  
CEINTURE



## PRODUITS ASSOCIÉS

M20.2  
D'ENTRAÎNEMENT

M40

M40  
D'ENTRAÎNEMENT



Fiche Technique : FT0367

Fiche Technique : FT0707

Fiche Technique : FT0719



# M20.2

Réf. 1000975 - 1002870

El aparato de evacuación autónomo más pequeño del mundo. Proporciona de forma inmediata aire respirable, aislado de la atmósfera circundante, a una persona que evacúa una zona con gases tóxicos o con deficiencia de oxígeno.



## Instalación rápida

Instalación en menos de 10 segundos y puesta en marcha automática del dispositivo

## Autonomía

Hasta 32 minutos, en función del consumo del usuario

## Almacenamiento

L'appareil peut être porté à la ceinture ou fixé au mur pour un accès facile

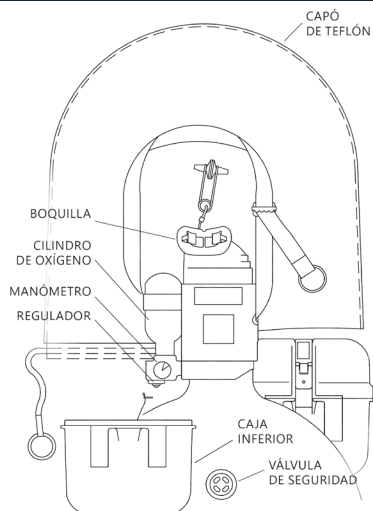
## Características técnicas :

- ▶ Tiempo de preparación : <10s
- ▶ Autonomía : de 15 a 32 minutos en función del esfuerzo
- ▶ Peso : <1kg
- ▶ Dimensiones : L17cm x H17cm x P7.6cm
- ▶ Temperatura de almacenamiento recomendada : - 20°C à + 65°C
- ▶ Modo de suministro de oxígeno : válvula automática, flujo continuo y regulación de la demanda
- ▶ Filtro de CO2 : hidróxido de litio
- ▶ Vida útil del equipo : 15 años
- ▶ Conformidad con las normas : EN 13794
- ▶ Inspección visual cada año



M20.2 con capucha (1000975)

# CARACTERÍSTICAS DEL PRODUCTO



FUNCIONAMIENTO SIMILAR PARA LOS DISPOSITIVOS CON Y SIN CAPUCHA

DISPONIBLE EN 2 VERSIONES :  
- CON CAJA NARANJA  
- SIN CAJA NARANJA

## ACCESORIOS

SOPORTE MURAL CROMADO

SOPORTE MURAL DE CHAPA

BOLSA DE TRANSPORTE

CINTURÓN

SOPORTE DE CINTURÓN



## PRODUCTOS RELACIONADOS

M20.2 DE ENTRENAMIENTO

M40

M40 DE ENTRENAMIENTO



Ficha Técnica : FT0367

Ficha Técnica : FT0707

Ficha Técnica : FT0719



# M20.2

Réf. 1000975 - 1002870

Het kleinste autonome evacuatieapparaat ter wereld. De M20.2 levert onmiddellijk ademlucht geïsoleerd van de omringende atmosfeer aan een persoon die een zone met giftige gassen evacueert of zuurstof nodig heeft.



## Snelle installatie

Installatie in minder dan 10 seconden en automatische opstart van het apparaat

## Gebruiksduur

Tot 32 minuten, afhankelijk van het verbruik van de drager

## Opslag

Het toestel kan aan de riem worden gedragen of aan de muur worden bevestigd voor gemakkelijke toegang

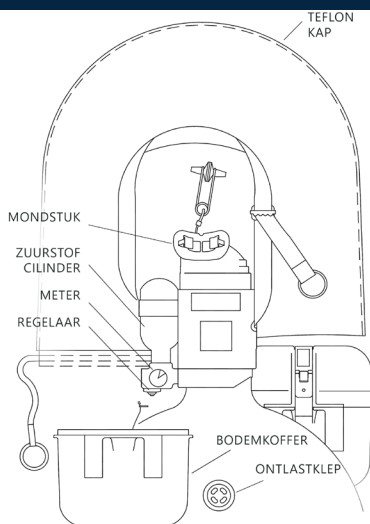
## Technische kenmerken :

- ▶ Opwarmtijd : <10s
- ▶ Gebruiksduur : 15 tot 32 minuten, afhankelijk van inspanning en belasting
- ▶ Gewicht : <1kg
- ▶ Afmetingen : L17cm x H17cm x P7.6cm
- ▶ Aanbevolen opslagtemperatuur : - 20°C tot + 65°C
- ▶ Zuurstoftoevoermodus : automatisch ventiel, continue stroom en vraagregeling
- ▶ CO2 filter : lithiumhydroxide
- ▶ Levensduur van de apparatuur : 15 jaar
- ▶ Normconformiteit : EN 13794
- ▶ Jaarlijkse visuele inspectie



M20.2 met kap (1000975)

# PRODUCTKENMERKEN



VERGELIJKBARE WERKING VOOR APPARATEN MET EN ZONDER KAP

BESCHIKBAAR IN 2 VERSIES :  
- MET ORANJE BOX  
- ZONDER ORANJE BOX

## TOEBEHOREN

VERCHROOMDE  
WANDHOUDER

WANDHOUDER VAN  
PLAATSTAAL

DRAAGTAS

RIEM

RIEMCLIP



## GERELATEERDE PRODUCTEN

M20.2  
AANDRIJVING

M40

M40  
AANDRIJVING



Technische fiche : FT0367

Technische fiche : FT0707

Technische fiche : FT0719

