

M20.2

EN 13794 : 2002
Respiratory Protection

The world's smallest self-contained evacuation device.
The M20.2 instantly supplies breathing air isolated from the surrounding atmosphere to a person evacuating a toxic gas zone or in need of oxygen.

EN



Quick installation

In less than 10 seconds
Automatic start-up

Autonomy

Up to 32 minutes depending on effort and stress

Storage

Belt or wall storage
Service life: 15 years



Less than 1kg

Lightweight, the Ocenco M20.2 starts up in less than 10 seconds to save users from imminent air shortage.

It has been designed primarily for use in confined environments such as:

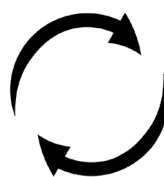
- Mines
- Tunnels
- Sewage systems
- Civil and military ships



Lifespan
15 years



Annual inspection
Every 12 months (PPE 3)



Reconditioning*
Every 5 years**



Guarantee
12 years

SPECIFICATIONS

- ▶ Weight: 0.9kg
- ▶ Autonomy: 15 to 32 minutes depending on effort and stress
- ▶ Sut-up time: 10 seconds
- ▶ Dimensions : 17 x 17 x 7.6 cm
- ▶ Recommended storage temperature: -20°C to 65°C
- ▶ Equipment lifespan: 15 years
- ▶ Oxygen supply mode: automatic valve, continuous flow and demand regulation
- ▶ CO₂ filter: lithium hydroxide
- ▶ Annual visual inspection

OPERATION

Oxygen flow starts immediately when the device is extracted from its housing. The wearer mouths the mouthpiece and exhales through the lithium hydroxide filter, which traps CO₂.

The air is stored in a breathing bag and re-enriched with oxygen.

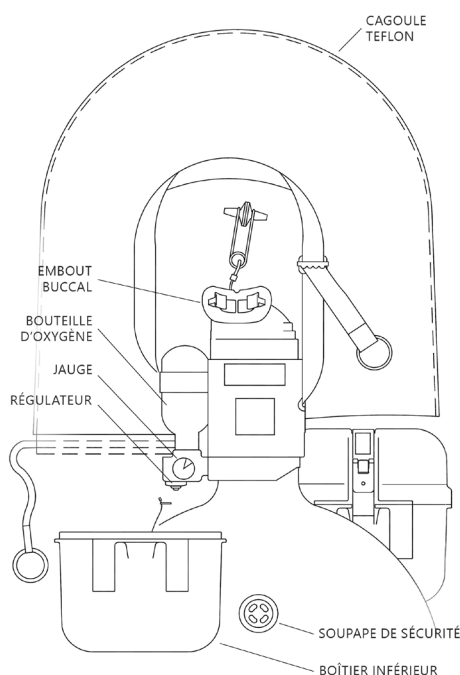
On inspiration, the air again passes through the CO₂ filter. This closed-circuit cycle maintains the oxygen level required by the wearer and filters the CO₂.

CARE AND MAINTENANCE

Type of use	Action	Frequency				
		For each work session	1 year	5 years	10 years ¹	15 years
Worn devices	Performing a self-inspection	✓				
	Periodic inspection (monitored by tracking number)		✓			
	Drawing up a report for each unit		✓			
	Factory revision			✓	✓	
	Reconditioning			✓	✓	
	End of life M20.2					✓
Stationary or stock devices	Periodic inspection (monitored by tracking number)		✓			
	Drawing up a report for each unit		✓			

Inspection and maintenance operations must be carried out by qualified personnel authorised by MATISEC.

DETAILED VIEW



REFORM CRITERIA

Criterion of reform in return factory giving place to fixed price estimate of 'scrapping, treatment of waste and report of destruction' (ref 1008095):

- Device used
- O₂ pressure gauge (outside green zone)
- Broken or cracked case
- Presence of foreign bodies inside
- No ball^{***}
- Returned for reconditioning and **more than 18 months overdue**

* Complete reconditioning (factory return)

** with a maximum delay of 18 months: only if used as a 'worn device'

*** Upon expert appraisal, the ball can be replaced if the device has not been removed from its case

M20.2

EN 13794 : 2002
Appareil de Protection Respiratoire

Appareil autonome d'évacuation le plus petit au monde.

Il fournit instantanément de l'air respirable isolé de l'atmosphère environnante à une personne évacuant une zone de gaz toxique ou en manque d'oxygène.

FR



Installation rapide

En moins de 10 secondes
Mise en route automatique

Autonomie

Jusqu'à 32 minutes selon effort et stress

Stockage

Port ceinture ou stockage mural
Durée de vie : 15 ans



Moins de 1kg

D'un poids léger, l'Ocenco M20.2 se met en service en moins de 10 secondes pour sauver les utilisateurs d'un manque d'air imminent.

Il a été conçu principalement pour une utilisation dans les environnements confinés tels que :

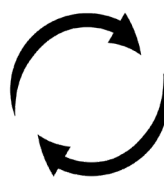
- Mines
- Tunnels
- Réseaux d'assainissement
- Navires civils et militaires



Durée de vie
15 ans



Contrôle annuel
Tous les 12 mois (EPI 3)



Reconditionnement*
Tous les 5 ans**



Garantie
12 ans

CARACTÉRISTIQUES

- ▶ Poids : 0.9kg
- ▶ Autonomie : 15 à 32 minutes selon l'effort et le stress
- ▶ Temps de mise en place : 10 secondes
- ▶ Dimensions : 17 x 17 x 7.6 cm
- ▶ Température de stockage conseillée : -20°C à 65°C
- ▶ Durée de vie de l'équipement : 15 ans
- ▶ Mode de fourniture de l'oxygène : valve automatique, débit continu et régulation de la demande
- ▶ Filtre CO₂ : hydroxyde de lithium
- ▶ Inspection visuelle tous les ans

FONCTIONNEMENT

Le débit d'oxygène démarre immédiatement lorsque l'appareil est extrait de son boîtier. Le porteur met en bouche l'embout et expire au travers du filtre d'hydroxyde de lithium qui piège le CO₂.

L'air est stocké dans un sac respiratoire et ré-enrichi en oxygène.

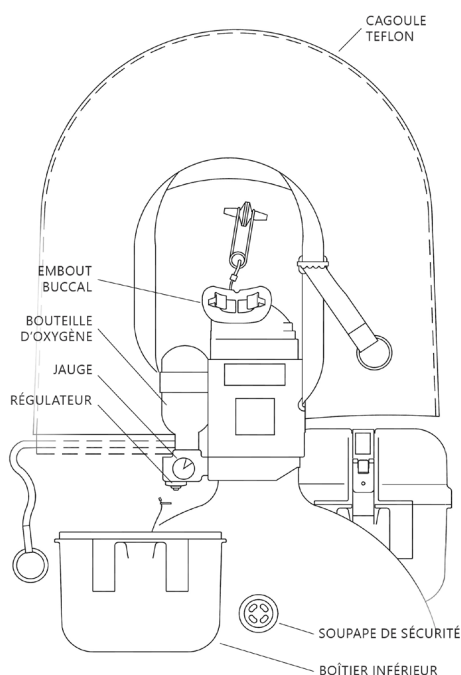
Lors de l'inspiration, l'air traverse à nouveau le filtre CO₂. Ce cycle en circuit fermé permet de maintenir le niveau d'oxygène nécessaire au porteur et de filtrer le CO₂.

ENTRETIEN ET MAINTENANCE

Type d'utilisation	Action	Fréquence				
		A chaque prise de poste	1 an	5 ans	10 ans	15 ans
Appareil porté	Réalisation d'un auto-contrôle	✓				
	Contrôle périodique (avec numéro de suivi)		✓			
	Etablissement d'un procès verbal pour chaque appareil		✓			
	Révision usine			✓	✓	
	Reconditionnement			✓	✓	
	Fin de vie du M20.2					✓
Appareil poste fixe ou stock	Contrôle périodique (avec numéro de suivi)		✓			
	Etablissement d'un procès verbal pour chaque appareil		✓			

Les opérations de contrôle et de maintenance doivent être effectuées par du personnel qualifié et habilité par MATISEC.

VUE DÉTAILLÉE



CRITÈRES DE RÉFORME

Critère de réforme en retour usine donnant lieu à devis forfaitaire de « mise au rebut, traitement des déchets et PV de destruction » (réf 1008095) :

- Appareil utilisé
- Manomètre O₂ (hors zone verte)
- Boîtier cassé ou fissuré
- Présence de corps étrangers à l'intérieur
- Absence de bille***
- En retour pour reconditionnement et constat retard de plus de 18 mois

* Reconditionnement complet (retour usine)

** avec délai max de retard 18 mois : uniquement si utilisation « appareil porté »

*** Sur expertise, possibilité de remise en place de la bille si l'appareil n'a pas été sorti de son boîtier

M20.2

EN 13794 : 2002
Equipos de protección respiratoria

El dispositivo de evacuación autónomo más pequeño del mundo.

Suministra instantáneamente aire respirable aislado de la atmósfera circundante a una persona que evacua una zona con gases tóxicos o escasez de oxígeno.

ES



Instalación rápida

En menos de 10 segundos
Puesta en marcha automática

Autonomía

Hasta 32 minutos en función del esfuerzo
y la tensión

Almacenamiento

Almacenamiento en el cinturón o en la
pared
Vida útil: 15 años



Menos de 1kg

Ligero, el Ocenco M20.2 se pone en marcha en menos de 10 segundos para salvar a los usuarios de una inminente falta de aire.

Se ha diseñado principalmente para su uso en entornos confinados como :

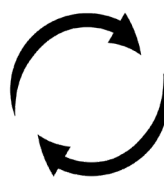
- Minas
- Túneles
- Sistemas de alcantarillado
- Barcos civiles y militares



Vida útil
15 años



Inspección anual
Cada 12 meses (EPI 3)



Reacondicionamiento*
Cada 5 años**



Garantía
12 años

CARACTERÍSTICAS

- ▶ Peso : 0.9kg
- ▶ Autonomía: de 15 a 32 minutos en función del esfuerzo y la tensión
- ▶ Tiempo de preparación: 10 segundos
- ▶ Dimensiones : 17 x 17 x 7.6 cm
- ▶ Temperatura de almacenamiento recomendada: de -20°C a 65°C
- ▶ Vida útil del equipo: 15 años
- ▶ Modo de suministro de oxígeno: válvula automática, flujo continuo y regulación de la demanda
- ▶ Filtro de CO₂: hidróxido de litio
- ▶ Inspección visual cada año

FUNCIONAMIENTO

El flujo de oxígeno se inicia inmediatamente al extraer el dispositivo de su estuche. El usuario introduce la boquilla en la boca y exhala a través del filtro de hidróxido de litio, que atrapa el CO₂.

El aire se almacena en una bolsa de respiración y se vuelve a enriquecer con oxígeno.

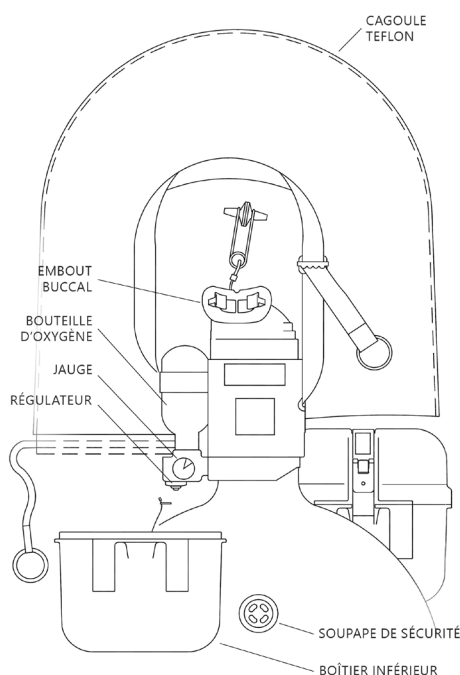
Al inspirar, el aire vuelve a pasar por el filtro de CO₂. Este ciclo de circuito cerrado mantiene el nivel de oxígeno requerido por el usuario y filtra el CO₂.

CUIDADO Y MANTENIMIENTO

Tipo de uso	Acción	Frecuencia				
		En cada empleo	1 año	5 años	10 años	15 años
Dispositivos portátiles	Realización de autocontrol	✓				
	Control periódico (rastreo por número de seguimiento)		✓			
	Elaboración de un informe por cada aparato		✓			
	Revisión de fábrica			✓	✓	
	Reacondicionamiento			✓	✓	
	Fin de la vida útil del M20.2					✓
Equipos fijos o en stock	Control periódico (rastreo por número de seguimiento)		✓			
	Elaboración de un informe por cada aparato		✓			

Las operaciones de inspección y mantenimiento deben ser realizadas por personal cualificado autorizado por MATISEC.

VISTA DETALLADA



CRITERIOS DE REFORMA

Criterio de reforma en fábrica de retorno dando lugar a precio fijo estimado de «desguace, tratamiento de residuos e informe de destrucción» (ref 1008095):

- Dispositivo utilizado
- Manómetro de O₂ (fuera de la zona verde)
- Carcasa rota o agrietada
- Presencia de cuerpos extraños en el interior
- Sin pelota***
- Devuelto para reacondicionamiento y con **más de 18 meses de retraso**

* Reacondicionamiento completo (devolución de fábrica)

** con un retraso máximo de 18 meses: sólo si se utiliza como «dispositivo desgastado»

*** **Tras el peritaje**, la bola puede sustituirse si el aparato no se ha sacado de su estuche

M20.2

EN 13794 : 2002
Ademhalingsbescherming

Het kleinste autonome evacuatieapparaat ter wereld.
De M20.2 levert onmiddellijk ademlucht geïsoleerd van de omringende atmosfeer aan een persoon die een zone met giftige gassen evacueert of zuurstof nodig heeft.

NL



Snelle installatie

In minder dan 10 seconden
Automatisch opstarten

Autonomie

Top 60 minuten, afhankelijk van
inspanning en stress

Opslag

Opbergen aan riem of muur
Levensduur: 15 jaar



Minder dan 1kg

De Ocenco M40 is licht van gewicht en start op in minder dan 10 seconden om gebruikers te behoeden voor een dreigend luchttekort.

Hij is primair ontworpen voor gebruik in beperkte omgevingen zoals:

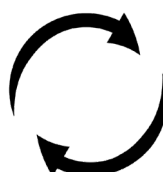
- Mijnen
- Tunnels
- Riolsystemen
- Civiele en militaire schepen



Levensduur
15 jaar



Jaarlijkse inspectie
Elke 12 maanden (EPI 3)



Opknappen*
Elke 5 jaar**



Garantie
12 jaar

KENMERKEN

- ▶ Gewicht: 0.9kg
- ▶ Autonomie: 15 tot 32 minuten, afhankelijk van inspanning en belasting
- ▶ Opwarmtijd: 10 seconden
- ▶ Afmetingen: 17 x 17 x 7.6 cm
- ▶ Aanbevolen opslagtemperatuur: -20°C tot 65°C
- ▶ Levensduur van de apparatuur: 15 jaar
- ▶ Zuurstoftoevoermodus: automatisch ventiel, continue stroom en vraagregeling
- ▶ CO₂ filter: lithiumhydroxide
- ▶ Jaarlijkse visuele inspectie

OPERATIE

De zuurstofstroom start onmiddellijk wanneer het apparaat uit de behuizing wordt gehaald. De drager mond aan het mondstuk en ademt uit door het lithiumhydroxidefilter, dat CO₂ opvangt.

De lucht wordt opgeslagen in een ademhalingszak en opnieuw verrijkt met zuurstof.

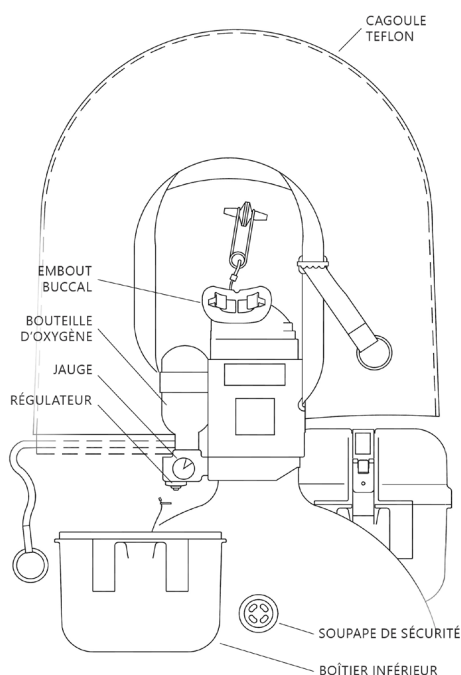
Bij het inademen gaat de lucht weer door het CO₂-filter. Deze kringloop houdt het zuurstofniveau dat de drager nodig heeft op peil en filtert de CO₂.

ONDERHOUD

Type gebruik	Actie	Frequentie				
		Bij activiteit ter plaatse	1 jaar	5 jaaren	10 jaaren	15 jaaren
Draagapparatuur	Automatische controle	✓				
	Periodiek controle (gevolgd door nummer)		✓			
	Opmaak van een rapport voor elk toestel		✓			
	Revisie fabriek			✓	✓	
	Opknappen			✓	✓	
	Einde levensduur van de M20.2					✓
Vaste of opgeslagen apparatuur	Periodiek controle (gevolgd door nummer)		✓			
	Opmaak van een rapport voor elk toestel		✓			

Inspectie- en onderhoudswerkzaamheden moeten worden uitgevoerd door gekwalificeerd personeel dat is geautoriseerd door MATISEC.

GEDETAILLEERD OVERZICHT



HERVORMINGSCRITERIA

Hervormingscriterium in retourfabriek dat plaats maakt voor vaste prijschatting van "sloop, behandeling van afval en rapport van vernietiging" (ref 1008095):

- Gebruikt apparaat
- O₂-drukmeter (buiten groene zone)
- Gebroken of gebarsten behuizing
- Aanwezigheid van vreemde voorwerpen binnenin
- Geen bal***
- Teruggestuurd voor revisie en meer dan 18 maanden over tijd

* Volledige revisie (fabrieksretour)

** met een maximale vertraging van 18 maanden: alleen bij gebruik als "gedragen apparaat"

*** Na deskundige beoordeling kan de kogel worden vervangen als het apparaat niet uit de behuizing is gehaald