

M20.2

EN 13794 : 2002
Appareil de Protection Respiratoire

Appareil autonome d'évacuation le plus petit au monde.
Il fournit instantanément de l'air respirable isolé de l'atmosphère environnante à une personne évacuant une zone de gaz toxique ou en manque d'oxygène.

FR



Installation rapide

En moins de 10 secondes
Mise en route automatique

Autonomie

Jusqu'à 32 minutes selon effort et stress

Stockage

Port ceinture ou stockage mural
Durée de vie : 15 ans



Moins de 1kg

D'un poids léger, l'Ocenco M20.2 se met en service en moins de 10 secondes pour sauver les utilisateurs d'un manque d'air imminent.

Il a été conçu principalement pour une utilisation dans les environnements confinés tels que :

- Mines
- Tunnels
- Réseaux d'assainissement
- Navires civils et militaires

CARACTÉRISTIQUES

- ▶ Poids : 0.9kg
- ▶ Autonomie : 15 à 32 minutes selon l'effort et le stress
- ▶ Temps de mise en place : 10 secondes
- ▶ Dimensions : 17 x 17 x 7.6 cm
- ▶ Température de stockage conseillée : -20°C à 65°C
- ▶ Durée de vie de l'équipement : 15 ans
- ▶ Mode de fourniture de l'oxygène : valve automatique, débit continu et régulation de la demande
- ▶ Filtre CO₂ : hydroxyde de lithium
- ▶ Inspection visuelle tous les ans

FONCTIONNEMENT

Le débit d'oxygène démarre immédiatement lorsque l'appareil est extrait de son boîtier. Le porteur met en bouche l'embout et expire au travers du filtre d'hydroxyde de lithium qui piège le CO₂.

L'air est stocké dans un sac respiratoire et ré-enrichi en oxygène.

Lors de l'inspiration, l'air traverse à nouveau le filtre CO₂. Ce cycle en circuit fermé permet de maintenir le niveau d'oxygène nécessaire au porteur et de filtrer le CO₂.

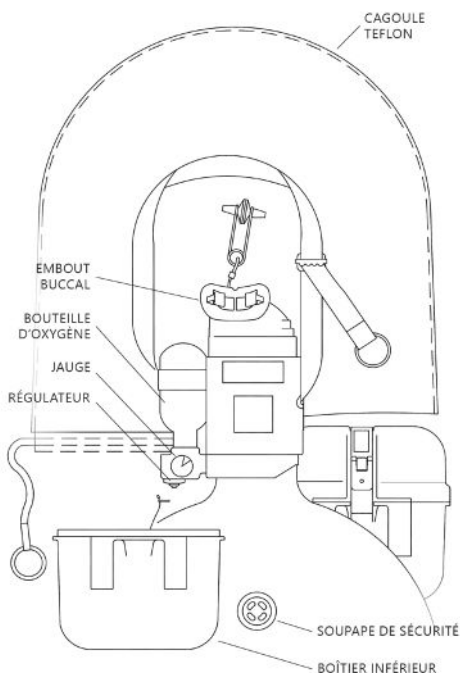
ENTRETIEN ET MAINTENANCE

Type d'utilisation	Action	Fréquence			
		A chaque prise de poste	1 an ⁽¹⁾	5 ans ⁽²⁾	10 ans ⁽²⁾
Appareil porté	Réalisation d'un auto-contrôle	✓			
	Contrôle périodique (avec numéro de suivi)		✓		
	Etablissement d'un procès verbal pour chaque appareil		✓		
	Révision usine			✓	✓
	Echange standard			✓	✓
Appareil poste fixe ou stock	Contrôle périodique (avec numéro de suivi)		✓		
	Etablissement d'un procès verbal pour chaque appareil		✓		

(1) - Par un personnel agréé Matisec dans l'entreprise exploitante, ou par un prestataire formé par Matisec

(2) - Matisec doit faire le contrôle après 5 ans et 10 ans de mise en service

VUE DÉTAILLÉE



M20.2

EN 13794 : 2002
Respiratory Protection

The world's smallest self-contained evacuation device.
The M20.2 instantly supplies breathing air isolated from the surrounding atmosphere to a person evacuating a toxic gas zone or in need of oxygen.

EN



Quick installation

In less than 10 seconds
Automatic start-up

Autonomy

Up to 32 minutes depending on effort
and stress

Storage

Belt or wall storage
Service life: 15 years



Less than 1kg

Lightweight, the Ocenco M20.2 starts up in less than 10 seconds to save users from imminent air shortage.

It has been designed primarily for use in confined environments such as:

- Mines
- Tunnels
- Sewage systems
- Civil and military ships

SPECIFICATIONS

- ▶ Weight: 0.9kg
- ▶ Autonomy: 15 to 32 minutes depending on effort and stress
- ▶ Sut-up time: 10 seconds
- ▶ Dimensions : 17 x 17 x 7.6 cm
- ▶ Recommended storage temperature: -20°C to 65°C
- ▶ Equipment lifespan: 15 years
- ▶ Oxygen supply mode: automatic valve, continuous flow and demand regulation
- ▶ CO₂ filter: lithium hydroxide
- ▶ Annual visual inspection

OPERATION

Oxygen flow starts immediately when the device is extracted from its housing. The wearer mouths the mouthpiece and exhales through the lithium hydroxide filter, which traps CO₂.

The air is stored in a breathing bag and re-enriched with oxygen.

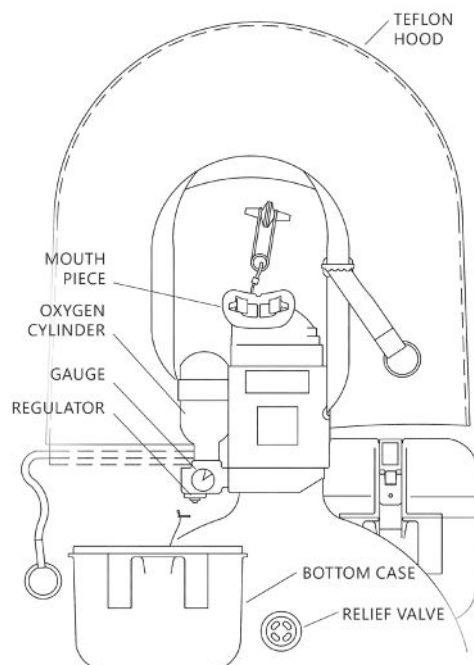
On inspiration, the air again passes through the CO₂ filter. This closed-circuit cycle maintains the oxygen level required by the wearer and filters the CO₂.

CARE AND MAINTENANCE

Type of use	Action	Frequency			
		For each work session	1 year ⁽¹⁾	5 years ⁽²⁾	10 years ⁽²⁾
Worn devices	Performing a self-inspection	✓			
	Periodic inspection (monitored by tracking number)		✓		
	Drawing up a report for each unit		✓		
	Factory revision			✓	✓
	Standard exchange			✓	✓
Stationary or stock devices	Periodic inspection (monitored by tracking number)		✓		
	Drawing up a report for each unit		✓		

(1) - By a Matisec-accredited staff member at the user company, or by a Matisec-trained service provider.
 (2) - Matisec must carry out the inspection after 5 years and 10 years of use.

DETAILED VIEW



CARACTERÍSTICAS

- ▶ Peso : 0.9kg
- ▶ Autonomía: de 15 a 32 minutos en función del esfuerzo y la tensión
- ▶ Tiempo de preparación: 10 segundos
- ▶ Dimensiones : 17 x 17 x 7.6 cm
- ▶ Temperatura de almacenamiento recomendada: de -20°C a 65°C
- ▶ Vida útil del equipo: 15 años
- ▶ Modo de suministro de oxígeno: válvula automática, flujo continuo y regulación de la demanda
- ▶ Filtro de CO₂: hidróxido de litio
- ▶ Inspección visual cada año

FUNCIONAMIENTO

El flujo de oxígeno se inicia inmediatamente al extraer el dispositivo de su estuche. El usuario introduce la boquilla en la boca y exhala a través del filtro de hidróxido de litio, que atrapa el CO₂.

El aire se almacena en una bolsa de respiración y se vuelve a enriquecer con oxígeno.

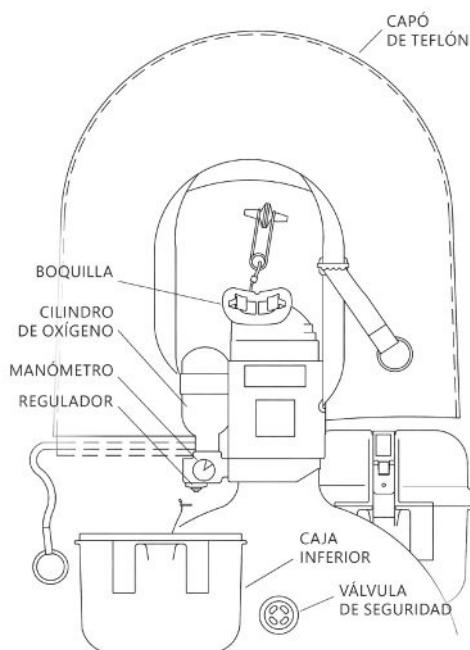
Al inspirar, el aire vuelve a pasar por el filtro de CO₂. Este ciclo de circuito cerrado mantiene el nivel de oxígeno requerido por el usuario y filtra el CO₂.

CUIDADO Y MANTENIMIENTO

Tipo de uso	Acción	Frecuencia			
		En cada empleo	1 año ⁽¹⁾	5 año ⁽²⁾	10 año ⁽²⁾
Dispositivos portátiles	Realización de autocontrol	✓			
	Control periódico (rastreo por número de seguimiento)		✓		
	Elaboración de un informe por cada aparato		✓		
	Revisión de fábrica			✓	✓
	Norma de cambio			✓	✓
Equipos fijos o en stock	Control periódico (rastreo por número de seguimiento)		✓		
	Elaboración de un informe por cada aparato		✓		

(1) - Por personal autorizado por MATISEC en la empresa operadora o por un proveedor de servicios capacitado por MATISEC
 (2) - MATISEC debe realizar el control a los 5 años y a los 10 años de funcionamiento.

VISTA DETALLADA



M20.2

EN 13794 : 2002
Ademhalingsbescherming

Het kleinste autonome evacuatieapparaat ter wereld.
De M20.2 levert onmiddellijk ademlucht geïsoleerd van de omringende atmosfeer aan een persoon die een zone met giftige gassen evacueert of zuurstof nodig heeft.

NL



Snelle installatie

In minder dan 10 seconden
Automatisch opstarten

Autonomie

Top 60 minuten, afhankelijk van
inspanning en stress

Opslag

Opbergen aan riem of muur
Levensduur: 15 jaar



Minder dan 1kg

De Ocenco M40 is licht van gewicht en start op in minder dan 10 seconden om gebruikers te behoeden voor een dreigend luchttekort.

Hij is primair ontworpen voor gebruik in beperkte omgevingen zoals:

- Mijnen
- Tunnels
- Riolsystemen
- Civiele en militaire schepen

KENMERKEN

- ▶ Gewicht: 0.9kg
- ▶ Autonomie: 15 tot 32 minuten, afhankelijk van inspanning en belasting
- ▶ Opwarmtijd: 10 seconden
- ▶ Afmetingen: 17 x 17 x 7.6 cm
- ▶ Aanbevolen opslagtemperatuur: -20°C tot 65°C
- ▶ Levensduur van de apparatuur: 15 jaar
- ▶ Zuurstoftoevoermodus: automatisch ventiel, continue stroom en vraagregeling
- ▶ CO₂ filter: lithiumhydroxide
- ▶ Jaarlijkse visuele inspectie

OPERATIE

De zuurstofstroom start onmiddellijk wanneer het apparaat uit de behuizing wordt gehaald. De drager mond aan het mondstuk en ademt uit door het lithiumhydroxidefilter, dat CO₂ opvangt.

De lucht wordt opgeslagen in een ademhalingszak en opnieuw verrijkt met zuurstof.

Bij het inademen gaat de lucht weer door het CO₂-filter. Deze kringloop houdt het zuurstofniveau dat de drager nodig heeft op peil en filtert de CO₂.

ONDERHOUD

Type gebruik	Actie	Frequentie			
		Bij activiteit ter plaatse	1 jaar ⁽¹⁾	5 jaaren ⁽²⁾	10 jaaren ⁽²⁾
Draagapparatuur	Automatische controle	✓			
	Periodiek controle (gevolgd door nummer)		✓		
	Opmaak van een rapport voor elk toestel		✓		
	Revisie fabriek			✓	✓
	Standaardvervangning			✓	✓
Vaste of opgeslagen apparatuur	Periodiek controle (gevolgd door nummer)		✓		
	Opmaak van een rapport voor elk toestel		✓		

- (1) - Door een medewerker erkend door MATISEC, door iemand uit het bedrijf zelf of door iemand opgeleid door MATISEC
 (2) - MATISEC moet vijf en tien jaar na ingebruikname een controle uitvoeren.

GEDETAILLEERD OVERZICHT

